
E•LDS: AUSSEN- UND MARKTFÜHLER



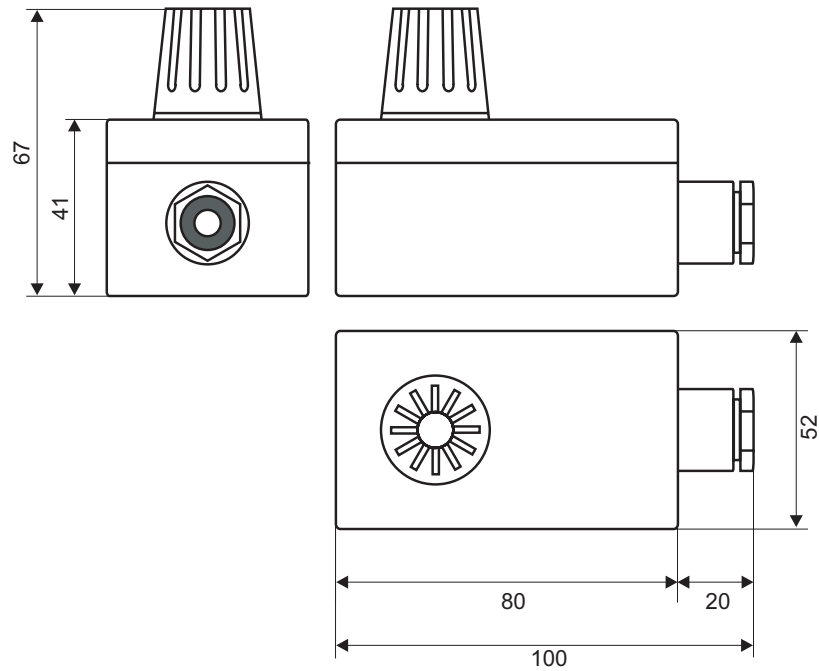
Besondere Funktions- und Leistungsmerkmale

- ▶ Aussen- und Marktfühler zur Temperaturmessung im Freien, in Räumen oder in Luftkanälen
- ▶ Speziell für den Einsatz im Bereich industrieller Kälte- und Klimatechnik konzipiert: Ideales Zubehör für die Steuerungen VS 3010 / VS 3010 BS / FS 3010 / GLT 3010
- ▶ Pt1000 in 4-Leiter-Technik zur genauen Temperaturmessung auch über große Distanzen hinweg
- ▶ Temperaturbereich -30 .. +80 °C
- ▶ Kompakte Bauart in IP65 zur Wandmontage

Artikelnummern

- ▶ KGLZPT1000 Fühler für Aussen- und Markttemperatur, Pt1000, 4-Leiter

Mechanische Daten



Technische Daten

Elektrischer Anschluss

- ▶ Anschluss: 4-Draht-Pt1000
- ▶ Schutzart: IP65

Allgemeine Daten

- ▶ Temperaturbereich: Betrieb: -30 °C .. +80 °C
- ▶ Messgenauigkeit: Toleranzklasse nach DIN EN 60 751: Klasse B (Standard)
- ▶ Maße: siehe oben
- ▶ Gewicht: ca. 100 g