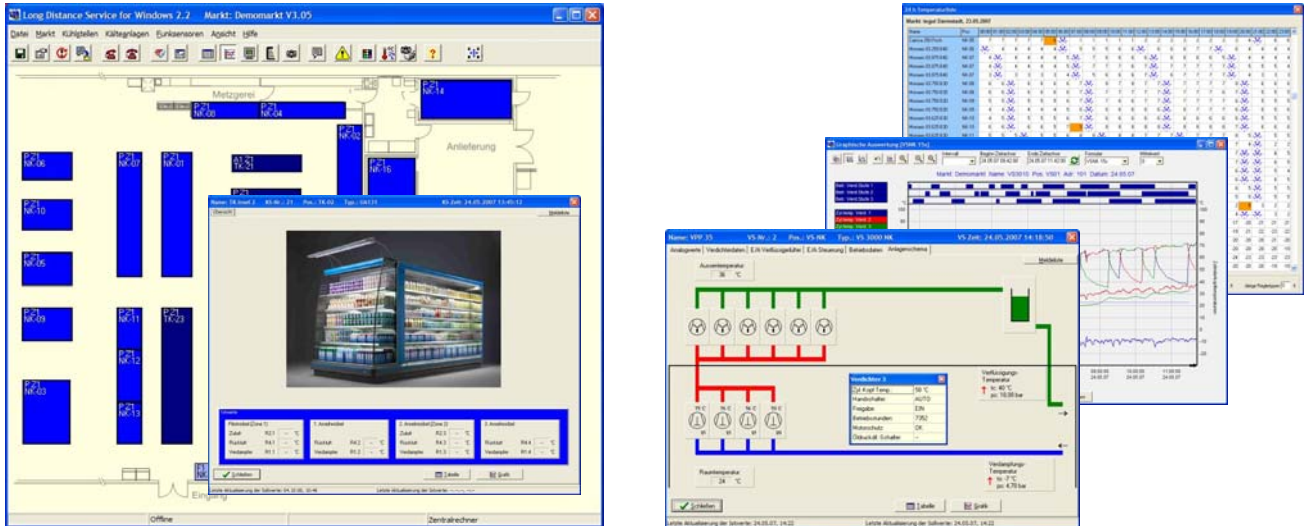


E•LDS: PC-SOFTWARE LDSWin



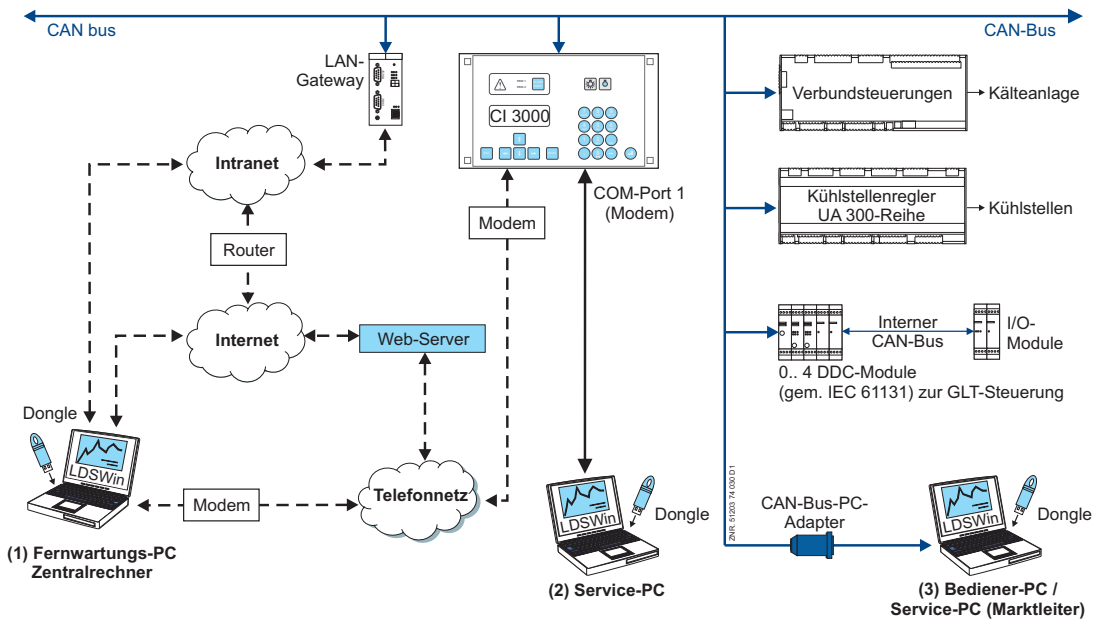
Besondere Funktions- und Leistungsmerkmale

- ▶ Universell einsetzbare PC-Software für den Bedienrechner im Markt, als Überwachungs- und Projektierungstool in Zentralen und Service-Centern oder zur mobilen Inbetriebnahme und Störungsbeseitigung vor Ort
- ▶ Automatisierung regelmäßiger Aufgaben wie:
 - ▶ Marktrechnerprüfung
 - ▶ Datenarchivierung
 - ▶ Datenversand per Email
 - ▶ Datensicherung im Netzwerk
 - ▶ Erstellung und Ausdruck täglicher Temperaturlisten (HACCP / EU-Verordnung)
- ▶ Backup / Restore Funktionen für die Einstellparameter ganzer Märkte oder von Teilbereichen
- ▶ Komfortable und ergonomische Messwertgrafiken:
 - ▶ Datenauswahl mittels individuell erstellbarer Formulare
 - ▶ Prozessbezogene Darstellung
 - ▶ Mehrfache Messwert-Achsen
 - ▶ Übersichten mit Daten aus unterschiedlichen Komponenten
 - ▶ Anzeige von Messwerten und Betriebszuständen in einer Grafik
 - ▶ Ausdrucken von Grafiken in Farbe und schwarz/weiß
 - ▶ Dokumentation aller Einstellwerte
- ▶ Listenausgabe zur Weiterverarbeitung im EXCEL-Format
- ▶ Mehrsprachigkeit
- ▶ Online-Hilfe

Artikelnummern - Software LDSWin auf CD-Rom inkl. USB-Dongle und Lizenzschein

- ▶ LDSWINM003 Mit Modem, mit Sollwertverstellung
- ▶ LDSWINM004 Mit Modem, ohne Sollwertverstellung
- ▶ LDSWINM005 Mit ISDN Modem mit Sollwertverstellung
- ▶ LDSWINM006 Mit ISDN Modem ohne Sollwertverstellung
- ▶ LDSWINA001 Mit Adapter PC-CAN-Bus, mit Sollwertverstellung
- ▶ LDSWINA002 Mit Adapter PC-CAN-Bus, ohne Sollwertverstellung
- ▶ LDSWINA007 Mit Premiumfunktionen für statistische Auswertungen, mit Modem, mit Sollwertverstellung
- ▶ LDSWINL001 Mit LAN-Gateway, mit Sollwertverstellung
- ▶ LDSWINL002 Mit LAN-Gateway, ohne Sollwertverstellung
- ▶ LDSWIN2001 2. Lizenz, mit Sollwertverstellung
- ▶ LDSWIN2002 2. Lizenz, ohne Sollwertverstellung

Weitere Funktions- und Leistungsmerkmale



- ▶ Meldungs- und Störungsdatenbank mit zahlreichen Auswertungsfunktionen
- ▶ Zugriffsschutz mittels Dongle und Passwort
- ▶ Zyklische Prüfung des Marktrechners CI 300 / CI 3000 / CI 3100 und der Kommunikationsverbindung
- ▶ Individuelle, leicht anpassbare Marktübersicht
- ▶ Datenaustausch mit dem Marktrechner via Modem (1), LAN-Gateway (1), serieller Schnittstelle (2) oder CAN-Bus-PC-Adapter (3)
- ▶ Schnelleinstellung sämtlicher Regler (natürlich bleiben alle Parameter individuell anpassbar)
- ▶ Tabellarische Darstellung von Kälte-, Energie- und Betriebsdaten
- ▶ Alarmweiterleitung per SMS, Email und FAX
- ▶ Optionale Funktionen:
 - ▶ Integrierte Gebäudeleittechnik (z.B. Wärmerückgewinnung, Regelschemata unterschiedlichster Gewerke, Heizung u.v.m)
 - ▶ Marktübergreifende Auswertungsfunktionen, z.B. Energie / Quoten / Störmeldungen

Systemanforderungen

- ▶ Lauffähig unter Microsoft* Windows 2000 SP4, Windows XP SP2, Windows Vista und Windows 7
- ▶ Prozessorleistung und Speicherausbau je nach Einsatz und Betriebssystem

* Alle im Text genannten Warenzeichen sind Eigentum der jeweiligen Firmen.