

E•LDS: KOMPAKT-KÜHLSTELLENREGLER UA 30 RC / UA 30 RS



UA 30 RC



UA 30 RS

Besondere Funktions- und Leistungsmerkmale

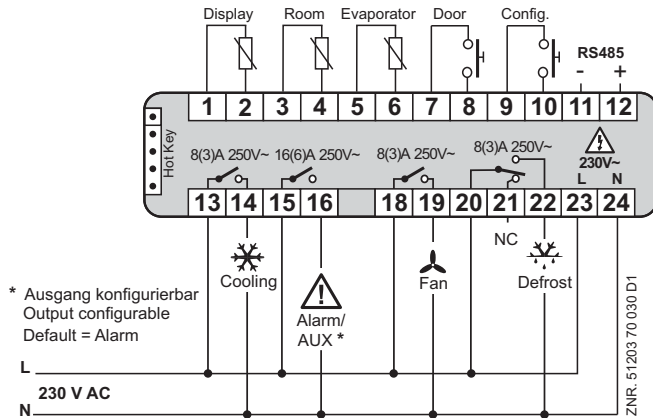
- ▶ Universell einsetzbarer Regler für Plus-Kühlmöbel mit bzw. ohne Abtauheizung, Bedienungstheken, Tiefkühlmöbel, Kühl- und Tiefkühlraum
- ▶ Konfigurierbares Reglerverhalten
- ▶ Steuerung von einem Kühlraum oder Kühlmöbel
- ▶ Abtauverfahren: Heißgas-, Umluftabtauung oder elektrische Abtauheizung
- ▶ Überwachung der Kühlraumtür
- ▶ Frei konfigurierbarer digitaler Eingang
- ▶ Zum Anschluss von bis zu 3 Temperaturfühlern (Typ L243 / K243) andere Fühlertypen auf Anfrage
- ▶ Intervallabtauung / zentrale Abtauuhr
- ▶ Vielfältige Möglichkeiten der Bedienung und Anzeige über integriertes Bedienteil, Service-Notebook, Bedienrechner im Markt oder Zentralrechner im Service-Center, Statusanzeige über Marktreaktor CI 3000 und Bedienterminal AL 300
- ▶ Einbindung in das E•LDS-System über serielle RS485-Schnittstelle
- ▶ Vorgesehen für:
 - ▶ Hutschienenmontage (UA 30 RC)
 - ▶ Schalttafelmontage (UA 30 RS)
- ▶ 230 V AC Spannungsversorgung:
 - ▶ UA 30 RC: mit integriertem Netzteil
 - ▶ UA 30 RS: externes Netzteil erforderlich
- ▶ Auf Wunsch komplett mit elektrischer Ausrüstung, Lastteile

Artikelnummern

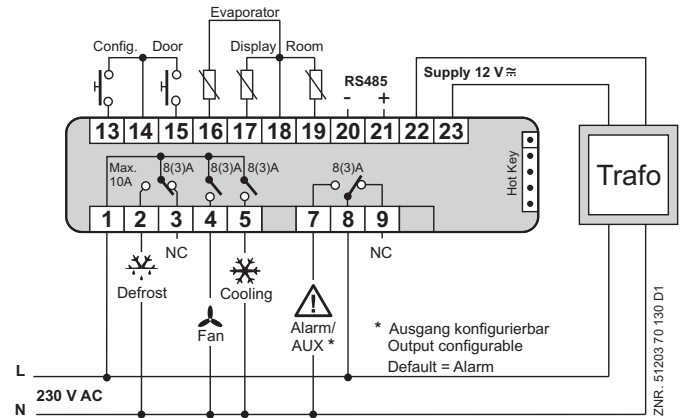
- ▶ EAGUA30RC Kühlstellenregler UA 30 RC für Hutschienenmontage
- ▶ EAGUA30RS Kühlstellenregler UA 30 RS für Schalttafelmontage
- ▶ EAGTRUA30 12 V AC Spannungsversorgung für UA 30 RS
- ▶ EAGADP485 Adapter RS232-RS485 zur Einbindung in das E•LDS-System

Anschlussbilder für UA 30

UA 30 RC - Hutschienenmontage



UA 30 RS - Schalttafelmontage



Technische Daten

Elektrischer Anschluß

- ▶ Betriebsspannung
 - ▶ UA 30 RC: 230 V AC, 50 - 60 Hz, 6 VA
 - ▶ UA 30 RS: 12 V DC/AC, 50 - 60 Hz, 3 VA (externe Spannungsversorgung notwendig)

Schnittstellen

- ▶ Ausgänge:
 - ▶ Relais UA 30 RC: 3 Schließer 8(3)A / 1 Wechsler 16(6)A 250 V AC potentialfrei für Kühlung, Abtauung, Lüfter und Alarm
 - ▶ Relais UA 30 RS: 2 Schließer 8(3)A / 2 Wechsler 8(3)A, 250 V AC potentialfrei für Kühlung, Abtauung, Lüfter und Alarm
- ▶ Eingänge:
 - ▶ Digital
 - 1 x Kontakt für Kühlraumtür
 - 1 x Kontakt (konfigurierbar als Alarm-Meldeeingang, Alarm-Sicherheitskette, Pressostat, Abtauung, Hilfsrelais, Energiesparmodus oder Handabschaltung)
 - ▶ Analog
 - 3 x Temperaturfühler (Typ L243 / K243) für Verdampfer-, Zuluft-, und Raumlufttemperaturen
- ▶ Seriell: RS485 und Hot Key (Artikelnummer: EAGKEYUA30)
- ▶ Überwachungsfunktion: Watchdog

Allgemeine Daten

- ▶ Maße
 - ▶ UA 30 RC: B 70 x H 84,5 x T 64 mm
 - ▶ UA 30 RS: B 75 x H 34,5 x T 64,6 mm
- ▶ Arbeitstemperatur: 0 .. 60°C
- ▶ Relative Luftfeuchte: 20 .. 85% (nicht kondensierend)