

E•LDS: KÜHLSTELLENREGLER UA 300 UNIVERSALREGLER



UA 300 AC/CC/TC



UA 300 CS

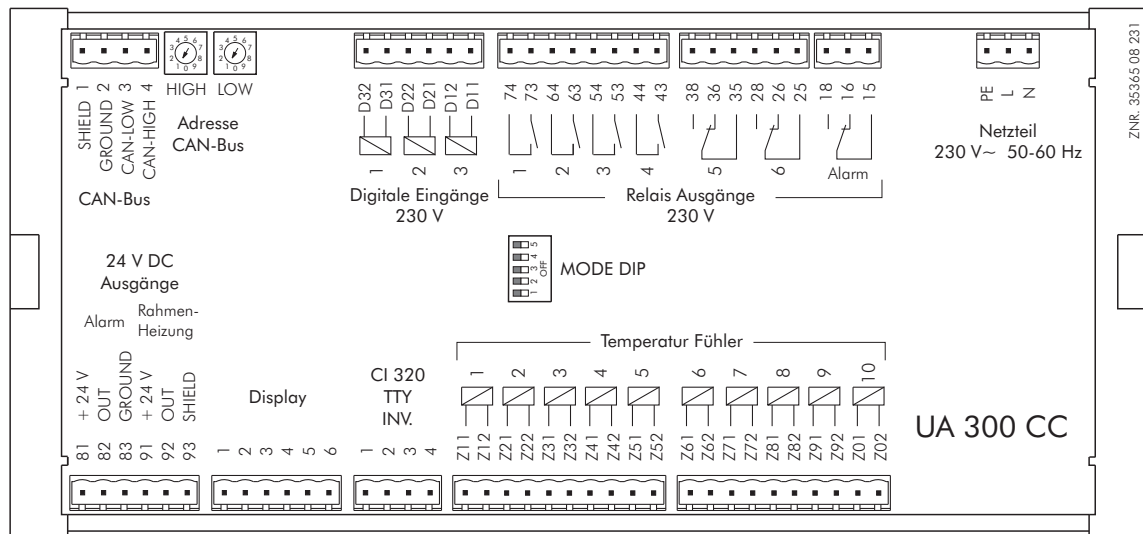
Besondere Funktions- und Leistungsmerkmale

- ▶ Universell einsetzbarer Regler für Plus-Kühlmöbel mit und ohne Abtauheizung, Bedienungstheken, Tiefkühlmöbel, Kühl- und Tiefkühlräume
- ▶ Regelung von bis zu 4 Anreihmöbeln in 2 Temperaturzonen
- ▶ Zum Anschluss von bis zu 10 Temperaturfühler unterschiedlicher Typen (K243 / L243, K277, 5K3A1)
- ▶ Master-Slave-Funktion
- ▶ Energiesparfunktion für Rahmen- und Scheibenheizung
- ▶ Für Druckgasabtauung, Bedarfsabtauung, elektrische Abtauheizung sowie Umluftabtauung
- ▶ Integrierte Dauerlaufüberwachung
- ▶ Messwertarchivierung in Verbindung mit Marktregler CI 3000 (UA 300 AC/Cx)
- ▶ Vielfältige Möglichkeiten der Bedienung und Anzeige über separates Bedienteil BT 300 x, Bedienterminal AL 300, Marktregler CI 3000, Service-Notebook, Bedienrechner im Markt oder Zentralrechner im Service-Center
- ▶ Eingebautes 230 V Netzteil
- ▶ Auf Wunsch komplett mit elektrischer Ausrüstung
- ▶ Nur UA 300 AC/TC:
 - ▶ Messwertarchivierung auch im Stand-Alone-Betrieb
 - ▶ Anwendung in Anlagen des LDS-Alt-Systems mit CI 350 möglich
 - ▶ Ersatzregler für UA111/UR141-Serien und Reglertypen HDC900, HDU900, DPC921, HDC850
- ▶ Zusatzfunktionen UA 300 CS:
 - ▶ Einbau in die Schaltschranktür
 - ▶ Ein-/Aus-Schalter integriert
 - ▶ Anzeige der Betriebszustände über LEDs

Artikelnummern

- ▶ LIUA3N0011 Kühlstellenregler UA 300 AC, Hutschienenmontage, CAN-Bus, Echtzeituhr, Stand-Alone, internes Archiv
- ▶ LIUA3N0012 Kühlstellenregler UA 300 CC, Hutschienenmontage, CAN-Bus
- ▶ LIUA3N0014 Kühlstellenregler UA 300 TC, Hutschienenmontage, Echtzeituhr, Stand-Alone, internes Archiv
- ▶ LIUA3N0S52 Kühlstellenregler UA 300 CS, Schalttafelmontage, CAN-Bus

Anschlussbild (am Beispiel UA 300 CC)



Technische Daten

Elektrischer Anschluss

- ▶ Betriebsspannung: 230 V AC, 200 - 265 V AC / 50-60 Hz / 10 VA

Schnittstellen

- ▶ Ausgänge:
 - ▶ Relais: 4 Schließer / 3 Wechsler 250 V AC / 6 A potentialfrei für Kühlung, Abtauung, Ventilator, Scheibenheizung, Alarm etc.
 - ▶ Transistor: 2 x 24 V DC / max. 50 mA, für Alarm, Rahmenheizung
- ▶ Eingänge:
 - ▶ Digital: 3 x 230 V AC potentialfrei für Sollwertumschaltung, Handabschaltung, Kühlraumtür, Abtauung
 - ▶ Analog: 10 x Temperaturfühler (K243 / L243, K277, 5K3A1) für Verdampfer-, Zuluft-, Rückluft-, und Raumlufttemperaturen
- ▶ Feldbus: CAN-Bus / potentialfrei (nur UA 300 AC/Cx)
- ▶ Seriell: TTY invertiert
- ▶ Bedienteil: Anschluss zur BT 300-Familie
- ▶ Datenarchivierung:
 - 1 Jahr im CI 3000 (falls vorhanden) (nur UA 300 AC/Cx)
 - 1 Jahr im Stand-Alone-Betrieb (nur UA 300 AC/TC)
- ▶ Echtzeituhr: Mit Gangreserve, Lithiumzelle (nur UA 300 AC/TC)
- ▶ Überwachungsfunktion: Watchdog

Allgemeine Daten

- ▶ Maße:
 - Hutschienenmontage: B 267 x H 128 x T 50 mm
 - Schalttafelmontage: B 192 x H 96 x T 117,5 mm
- ▶ Temperaturbereich:
 - Transport: -20°C .. +80°C
 - Betrieb: 0°C .. +50°C
- ▶ Relative Luftfeuchte:
 - Transport: 8% .. 80%
 - Betrieb: 20% .. 80%
- ▶ Schutzart: IP20
- ▶ CE Konformität:
 - EG-Konformitätserklärung gemäß
 - ▶ 89/336/EWG (EMV-Richtlinie)
 - ▶ 73/23/EWG (Niederspannungsrichtlinie)