

DIGITAL EIN- UND AUSGANGSMODUL – E•CONTROL LBM DIO88

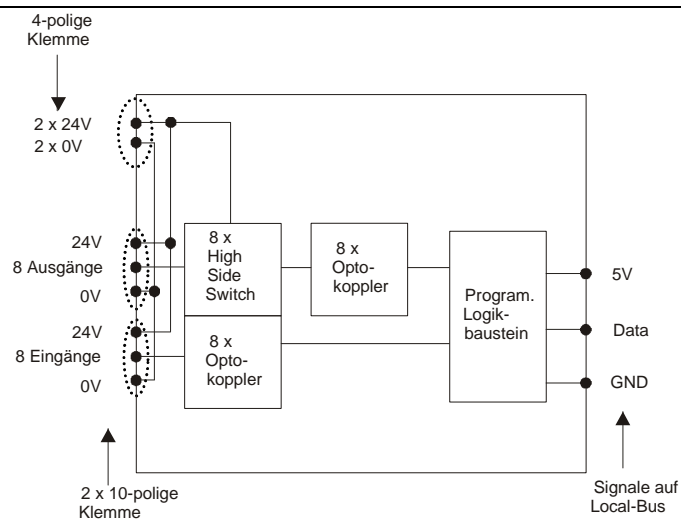


Funktionsbeschreibung

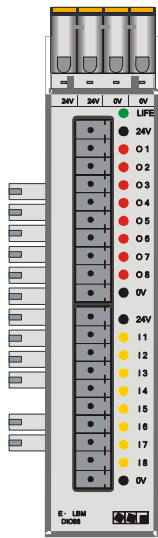
Das E•CONTROL LBM DIO88 ergänzt die Steuerungen mit Local-Bus um digitale Ein- und Ausgänge mit den folgenden Eigenschaften:

- ▶ 8 kurzschlussfeste 24 VDC Ausgänge mit jeweils 500 mA Ausgangsstrom
- ▶ 8 Eingänge mit galvanischer Trennung
- ▶ 8 Leds zur Anzeige der Ausgangszustände
- ▶ 8 Leds zur Anzeige der Eingangszustände
- ▶ 1 LIFE Led zur Funktionsanzeige
- ▶ Automatische Konfiguration der Moduladresse
- ▶ Ultra kompaktes Design

Blockschaltbild



Anschlussbild und Klemmenbelegung für E•CONTROL LBM DIO88



4-polige Klemme

Anschluss

24 V
0 V

Funktion

2 x Einspeisung der 24 VDC Prozessspannung, intern verbunden
2 x Einspeisung der 0 V Prozessspannung, intern verbunden

10-polige Klemmen

Anschluss

O 1 bis O 8
24 V
0 V

Funktion

8 digitale Ausgänge
Ausgang mit 24V-Einspeisung verbunden
Ausgang mit 0V-Einspeisung verbunden

10-polige Klemmen

Anschluss

I 1 bis I 8
24 V
0 V

Funktion

8 digitale Eingänge
Ausgang mit 24V-Einspeisung verbunden
Ausgang mit 0V-Einspeisung verbunden

Technische Daten

Elektrischer Anschluß

- ▶ Versorgungsspannung: typ. 24 VDC (19 .. 30 VDC), über externen Steckverbinder
typ. 5 VDC (4,75 .. 5,25 VDC), über Local-Bus
- ▶ Stromaufnahme: 5 VDC / max. 100 mA über Local-Bus, 24 VDC / max. 4,1 A

Schnittstellen

- ▶ Ausgänge
 - ▶ Anzahl: 8
 - ▶ Schaltspannung der Ausgänge: typ. 24 VDC (19 .. 30 VDC) externe Einspeisung
 - ▶ Ausgangsstrom: 500 mA je Ausgang bei 19 - 30 VDC externer Speisung
 - ▶ Kurzschlußstrom: kurzzeitig max. 2,5 A je Ausgang, Gesamtmodul max. 12A
 - ▶ Zulässige Lasten: ohmsch, induktiv und kapazitiv
 - ▶ Grenzfrequenz: 1 kHz
 - ▶ Überwachungsfunktion: Abschaltung der Ausgänge im Fehlerfall durch Watchdog; thermischer Kurzschluss-Schutz
- ▶ Eingänge
 - ▶ Anzahl: 8
 - ▶ Logikpegel: "0" = -5 .. +5 VDC, "1" = 10 .. 30 VDC
 - ▶ Eingangsstrom: max. 11 mA bei 30 V Eingangssignal
 - ▶ Maximale Schalthäufigkeit: 1 kHz
 - ▶ Überwachungsfunktion: Verpolschutz

Allgemeines

- ▶ Potentialtrennung: Ein- zu Ausgängen, Ein-/Ausgänge zum Local-Bus: 500 V
- ▶ Abmessung: B 22,5 x H 100 x T 115 mm
- ▶ Temperaturbereich: -20 °C bis +70 °C; Transport und Lagerung,
+0 °C bis +50 °C; Betrieb
- ▶ Relative Luftfeuchte: 10 bis 95 %, nicht kondensierend
- ▶ Schutzart: IP20
- ▶ Normen und Vorschriften: EG-Konformitätserklärung gemäß
 - ▶ 89/336/EWG EMV-Richtlinie
 - ▶ 73/23/EWG Niederspannungsrichtlinie