

## SERIELLES SCHNITTSTELLENMODUL – E•CONTROL LBM SER02

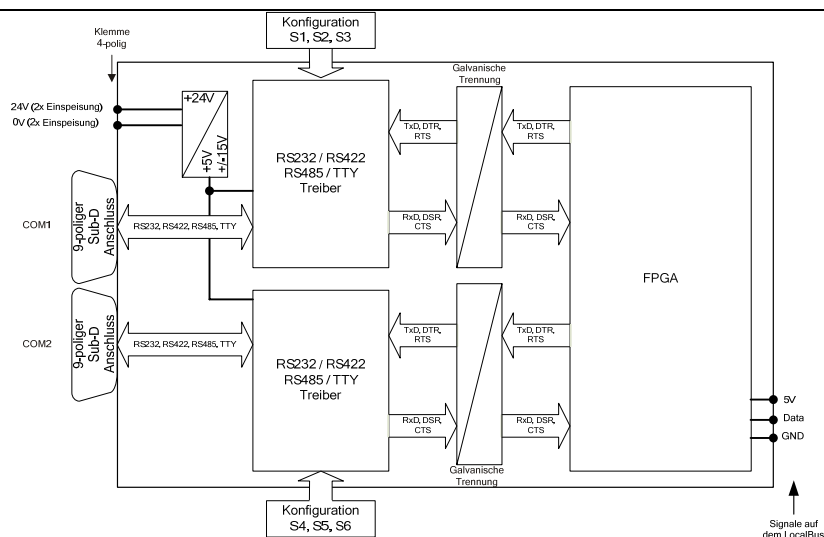


### Funktionsbeschreibung

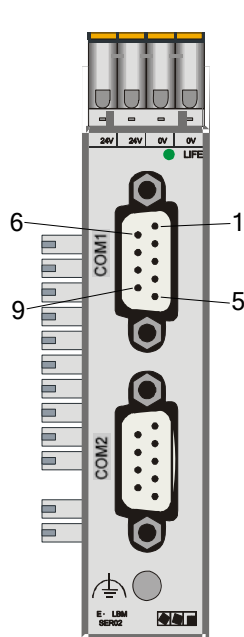
Das E•CONTROL LBM SER02 stellt zwei serielle Schnittstellen für den Betrieb am Local-Bus zur Verfügung, die folgende Eigenschaften aufweisen:

- ▶ Beide Schnittstellen sind unabhängig für RS-232-, RS-422/RS-485- und TTY-Betrieb konfigurierbar
- ▶ Zum Anschluss stehen zwei 9-polige Sub-D-Stecker zur Verfügung
- ▶ RS-232-Standardbelegung inclusive DTR und DSR
- ▶ RTS-/CTS-Handshake auch bei RS-422
- ▶ Alle gängigen Baudraten zwischen 300 und 115200 Baud einstellbar
- ▶ 7 oder 8 Datenbits parametrierbar
- ▶ Paritätsbit: None, Even, Odd, Mark oder Space
- ▶ Die TTY-Schnittstelle kann aktiv oder passiv betrieben werden
- ▶ Beide Schnittstellen sind galvanisch vom Local-Bus und der 24V Prozessspannung getrennt

### Blockschaltbild



## Anschlussbild und Klemmenbelegung für E•CONTROL LBM SER02



### 4-polige Klemme

#### Anschluss

24 V  
0 V

#### Funktion

2 x Einspeisung 24 VDC Prozessspannung, intern verbunden  
2 x Einspeisung 0 V Prozessspannung, intern verbunden

### 2x 9-poliger Sub-D Stecker:

Pin	RS-232	RS-422	RS-485	TTY
1	DCD ( <b>ohne Funktion</b> )	RxD-	-	RxD+
2	RxD	RxD+	-	RxD-
3	TxD	TxD-	Data-	TxD+
4	DTR	TxD+	Data+	TxD-
5	GND	GND	GND	GND
6	DSR	RTS-	-	RxPWR (+20mA, max 10V)
7	RTS	RTS+	-	RxGND (Signal Ground)
8	CTS	CTS-	-	TxPWR (+20mA, max 10V)
9	RI ( <b>ohne Funktion</b> )	CTS+	-	TxGND (Signal Ground)

## Technische Daten

### Elektrischer Anschluss

- ▶ Versorgungsspannung: typ. 24 VDC (19 .. 30 VDC), über externen Steckverbinder  
typ. 5 VDC (4,75 .. 5,25 VDC), über Local-Bus
- ▶ Stromaufnahme: 5 VDC / max. 40 mA über Local-Bus, 24 VDC / max. 100 mA

### Serielle Schnittstellen

- ▶ Anzahl: 2
- ▶ Betriebsarten: Getrennt als RS-232, RS-422, RS-485 oder TTY-Schnittstelle (aktiv/passiv), parametrierbar über DIL-Schalter
- ▶ Baudraten: Alle gängigen zwischen 300 und 115200 Baud
- ▶ Datenbits: 7 oder 8
- ▶ Paritätsbit: None, Even, Odd, Mark oder Space

### Allgemeines

- ▶ Potentialtrennung:
  - ▶ Serielle Schnittstellen zum Local-Bus mit 500 V Isolationsspannung
  - ▶ 24 VDC Versorgungsspannung zur seriellen Schnittstelle mit 500V Isolationsspannung
  - ▶ Serielle Schnittstellen untereinander: nein
- ▶ Abmessung: B 22,5 x H 100 x T 115 mm
- ▶ Temperaturbereich: -20 °C bis +70 °C; Transport und Lagerung,  
+0 °C bis +50 °C; Betrieb
- ▶ Relative Luftfeuchte: 10 bis 95 %, nicht kondensierend
- ▶ Schutzart: IP20
- ▶ Normen und Vorschriften: EG-Konformitätserklärung gemäß
  - ▶ 89/336/EWG EMV-Richtlinie
  - ▶ 73/23/EWG Niederspannungsrichtlinie