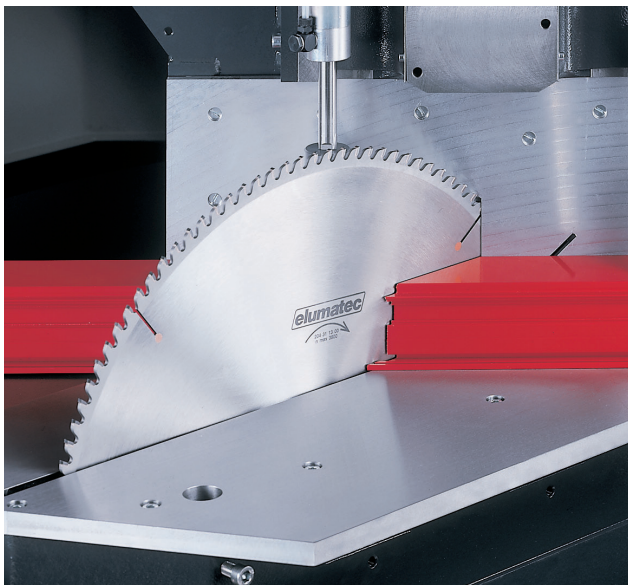




Ferrocontrol

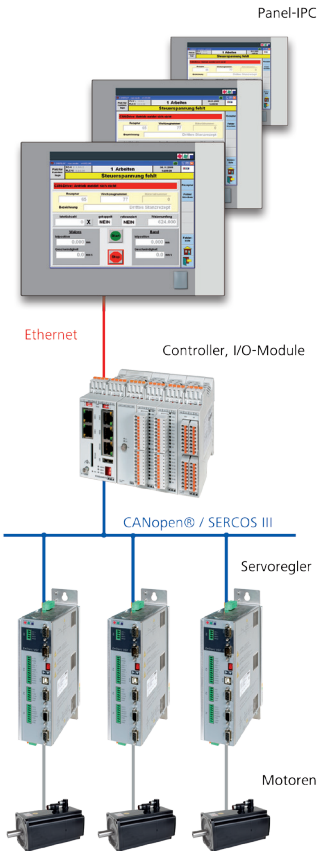
Antriebs- und Automatisierungstechnik



Lösungen für Sägen

Ferrocontrol

40 Jahre Kompetenz in der
Automatisierung von Sägen



Lösungsorientierte
Automatisierungs-
und Antriebstechnik
passt sich Ihren

Anforderungen an. Nicht umgekehrt!

Suchen Sie einen Automatisierungspartner mit Offenheit und
Flexibilität für Ihre Innovation?

Dann sind Sie bei uns richtig!



Entwickeln Sie noch, oder sägen Sie schon?



Foto: elumatec

Automation aus einer Hand

Wir bieten Ihnen ein in Soft- und Hardwarekomponenten optimal aufeinander abgestimmtes Steuerungspaket. „Alles aus einer Hand“ - für eine individuelle und kostenoptimierte Automatisierung Ihrer Applikation.

- Bedienen und Beobachten mit modernen IPC und Multi-Touch-Panels
- Steuerungstechnik
- Antriebstechnik
- SPS-Programmierung nach IEC 61131-3, unter CoDeSys 3S
- Programmbibliothek speziell für das Sägen

Durch unsere Erfahrung in der Automatisierung von Sägen bringen wir Ihre Achsen in kürzester Zeit in Bewegung und beschleunigen damit Ihr Engineering.

Sägen-Automatisierung



Foto: RAPID Maschinenbau

Ihre Anforderungen, unsere Lösung

Robuste Steuerungen und Antriebe, ein klares Bedienkonzept und viel Spielraum für die Applikationsentwicklung. Das sind entscheidende Erfolgsfaktoren bei der Automatisierung von Sägen. Antriebs- und Steuerungstechnik von Ferrocontrol überzeugt durch Modularität und hohe Anpassungsfähigkeit.

Applikationsbeispiele:

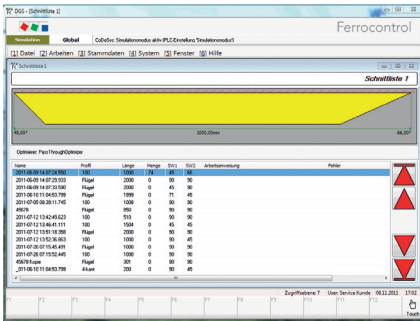
- Doppelgehrungssägen
- Pushersägen
- Formatkreissägen
- Plattenaufteilsägen
- Kappsägen
- Bandsägen

Wir verstehen uns auf Sägen und Automation.

Ferrocontrol

Source of inspiration

Bedienen



Applikationsgerecht

Die applikationsspezifische HMI von Ferrocontrol für Sägen zeichnet sich durch eine besonders einfache und intuitiv zu bedienende Struktur aus. Sie unterstützt den Maschinenführer in allen wichtigen Arbeitsgängen.

- Auftrags- und Materialverwaltung
- Onlineoptimierung mit Resteverwaltung
- Etikettendruck, frei konfigurierbar
- Über- und Unterlängenfunktion
- Winkel- und Konturschnitte (CNC-Steuerung)
- Barcodelesefunktion
- Automatische Serienfunktion (Pusher und Doppelschnitt)
- Onlinefähig

Sägen sicher und ergonomisch bedienen.



Eckelmann Group Automatisierungspartner des Maschinenbaus



Ferrocontrol ist ein Unternehmen der Eckelmann Group.

Ihr Ansprechpartner:

Frank Mertens

Telefon +49 5221 966-396

E-Mail: fmertens@ferrocontrol.de

Eckelmann Group Source of inspiration

ECKELMANN

Eckelmann Aktiengesellschaft

Berliner Straße 161

65205 Wiesbaden

Germany

Telefon +49 611 7103-0

Fax +49 611 7103-133

info@eckelmann.de

www.eckelmann.de

Ferrocontrol

Ferrocontrol Steuerungssysteme

GmbH & Co. KG

Bodelschwinghstraße 20

32049 Herford

Germany

Telefon +49 5221 966-0

Fax +49 5221 66347

info@ferrocontrol.de

www.ferrocontrol.de

ECKELMANN s.r.o.

Eckelmann s.r.o.

Růžová 17

69153 Tvrdonice

Česká republika

Tel +420 519 323755

Fax +420 519 323757

info@eckelmann.cz

www.eckelmann.cz