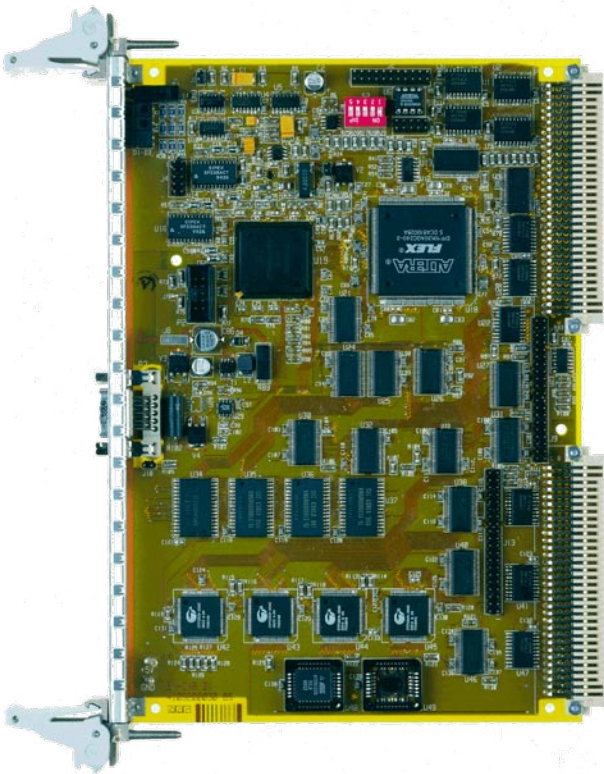


VMEbus CARRIER-BOARD E•VME-CAR01

Intelligente VMEbus Trägerplatine zur Aufnahme von I/O-Tochterbaugruppen

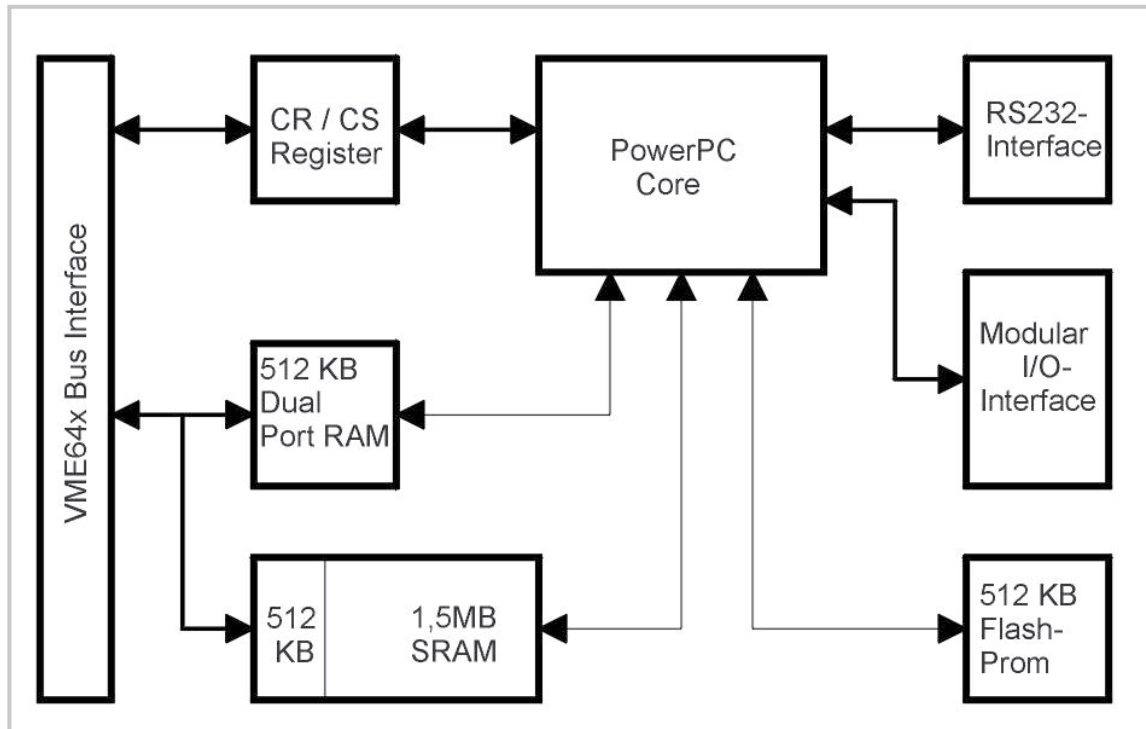


- ▶ **Schnelles, intelligentes Board**
- ▶ **Flexibles Konzept mit verschiedenen Tochterbaugruppen**
- ▶ **Langzeitverfügbar**

- ▶ 6 HE / 4 TE Single Slot Karte mit eigener 32 Bit CPU der Power-PC Familie
- ▶ I/O-Submodule für verschiedenartige Aufgaben stehen zur Verfügung
- ▶ Jumperfreie Konfiguration per Software
- ▶ VME64x Bus-Interface mit geographischer Adressierung
- ▶ VME64x CR/CSR Unterstützung
- ▶ Plug & Play Funktionalität
- ▶ 32 Bit Adress- und Datenbus
- ▶ RS232 Diagnose- und Monitorschnittstelle
- ▶ Hot Swap Tauglichkeit
- ▶ High Speed Dual Port RAM, Datenaustausch über VMEbus, zero wait states
- ▶ Firmware-Update über VMEbus in den karteneigenen Flash Programmspeicher

TECHNISCHE DATEN

Blockschaltbild:



CPU-Typ:	32 Bit Microcontroller MPC555
Programmspeicher:	512 KByte FLASH Speicher
Datenspeicher:	2 MByte SRAM Speicher
Datenaustausch:	512 KByte Dual-Ported-RAM
Modulare E/A's:	erweiterbar durch steckbaren SUB-Print: 72 digitale Ein-/Ausgänge, oder 32 analoge Ein-/Ausgänge, oder 12 Zählereingänge, oder 12 SSI-Eingänge
Ext. Kommunikation:	1 serielle RS232C Diagnose- / Monitorschnittstelle
Überwachung:	Watchdogtimer parametrierbar
Indikatoren:	9 Status LED's frontseitig
VMEbus-Interface:	VME64x nach IEC 61076-4-113 steckplatzabhängige geographische Adressierung
Spannungsversorgung:	5 VDC
Stromaufnahme:	2,5 A