

## ANALOGES AUSGANGSMODUL – E•CONTROL XBM AO08

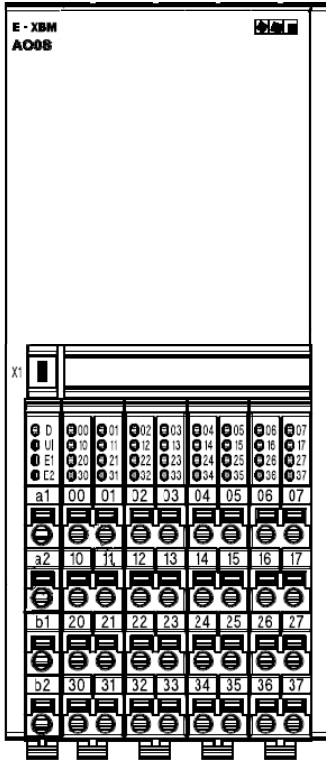


### Funktionsbeschreibung

Das E•CONTROL XBM AO08 ist zum Anreihen an Steuerungen und Buskoppler mit dem Eckelmann XBM-Bus vorgesehen. Das Modul stellt 8 analoge Ausgänge zur Ausgabe von Spannungs- und Stromsignalen zur Verfügung und besitzt die folgenden Eigenschaften:

- ▶ 8 analoge Ausgänge mit
  - ▶ 16 Bit Auflösung
  - ▶ Für Spannungsausgabe parametrierbar: 0...+5V, -5...+5V, 0...+10V, -10...10V
  - ▶ Für Stromausgabe parametrierbar: 0...20mA, 4...20 mA, -20...+20mA
  - ▶ Anschluss der Sensoren in 2-Leitertechnik
- ▶ Minimale Update-Zeit 250  $\mu$ s, bussynchron
- ▶ Gespeichertes Gerätetypenschild
- ▶ Diagnose- und Statusanzeigen

## Anschlussbild und Klemmenbelegung für E-CONTROL XBM AO08



### 4-polige Klemme schwarz

#### Anschluss

a1, a2 rot  
b1, b2 blau

#### Funktion

Einspeisung 24 VDC Prozessspannung  
Einspeisung 0 VDC Prozessspannung

### 8-polige Klemmen grau

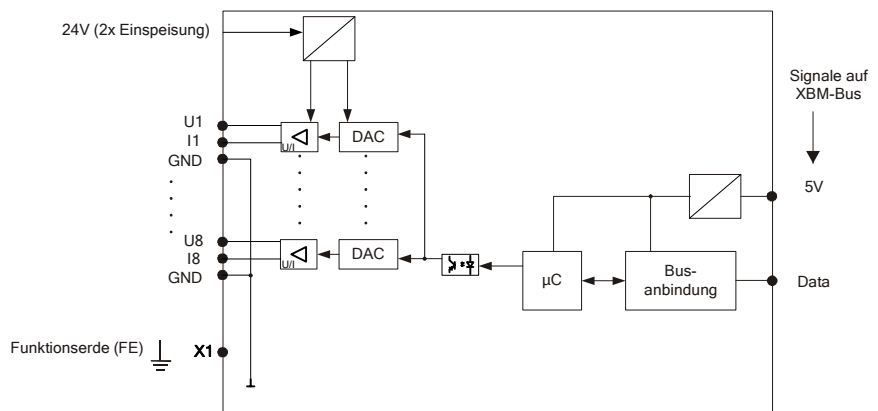
#### Anschluss

00 ... 07 orange  
10 ... 17 orange  
20 ... 27, 30 ... 37 orange

#### Funktion

U1 ... U8 (Analogausgänge Spannung)  
I1 ... I8 (Analogausgänge Strom)  
GND

### Blockschaltbild



## Technische Daten

### Elektrischer Anschluß

- ▶ Stromversorgung: 5 VDC, über Bussockelmodul  
24 VDC (19,2...30 VDC) über Klemmen
- ▶ Stromaufnahme: 5 VDC / max. 120 mA

### Analogausgänge

- ▶ Anzahl der Ausgänge: 8
- ▶ Ausgangsbereich: Spannungsausgang: 0...+5 V, -5...+5 V, 0...+10 V, -10...10 V, Last  $\geq 1\text{k}\Omega$   
Stromausgang: 0...20 mA, 4...20 mA, -20...+20 mA, Bürde  $< 500\ \Omega$
- ▶ Auflösung: 16 Bit
- ▶ Max. Fehler: Spannungsausgang:  $< 0,2\%$  vom Messbereichsendwert  
Stromausgang:  $< 0,4\%$  vom Messbereichsendwert
- ▶ Isolationsspannung: 500 VAC
- ▶ Schutzfunktion: Schutz gegen Kurzschluss, Überlast und Transienten

### Allgemeines

- ▶ Abmessung: B 54 x H 130 x T 50 mm
- ▶ Temperaturbereich: -40°C bis +70°C; Transport und Lagerung  
-25°C bis +60°C; Betrieb
- ▶ Relative Luftfeuchte: 5% bis 95%, nicht kondensierend
- ▶ Schutzart: IP20
- ▶ Normen und Vorschriften: EG-Konformitätserklärung gemäß
  - ▶ 2004/108/EG EMV-Richtlinie
  - ▶ 2006/95/EG Niederspannungsrichtlinie