

SERCOS III-KOPPLER – E•CONTROL XBM KOP S3

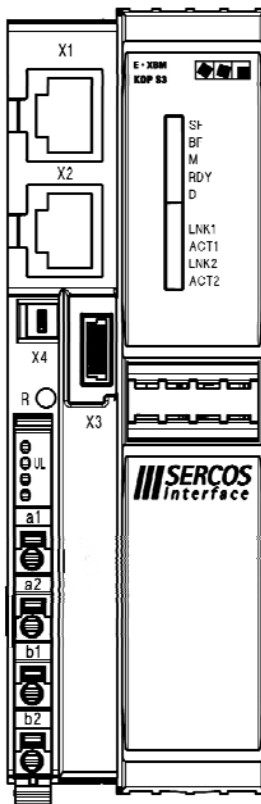


Funktionsbeschreibung

Das E•CONTROL XBM KOP S3 ermöglicht die Anbindung von XBM-Modulen an ein Sercos III-Netzwerk mit den folgenden Eigenschaften:

- ▶ Anbindung von maximal 63 XBM-Modulen an einem E•CONTROL XBM KOP S3
- ▶ Minimale Sercos III-Zykluszeit von 31,25 μ s
- ▶ Sercos III-Profile: SCP, GDP, FSP-IO
- ▶ Ethernet-Protokolle: TFTP
- ▶ Inbetriebnahme über Ethernet-Port oder serielle Schnittstelle
- ▶ Remanente Haltung der Parameter
- ▶ 2 RJ-45 Ports

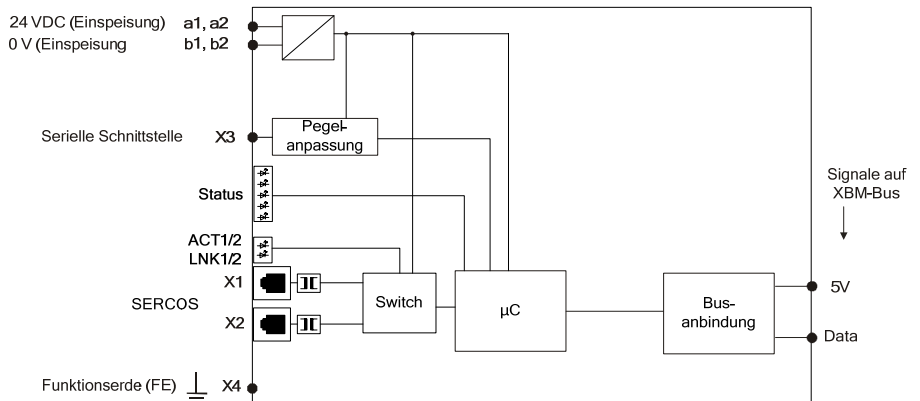
Anschlussbild und Klemmenbelegung für E-CONTROL XBM KOP S3



4-polige Klemme schwarz

Anschluss	Funktion
a1, a2 rot	Einspeisung 24 VDC Prozessspannung
b1, b2 blau	Einspeisung 0 VDC Prozessspannung

Blockschaltbild



Technische Daten

Elektrischer Anschluß

- ▶ Stromversorgung: 24 VDC (19,2...30 VDC) über Klemmen
- ▶ Stromaufnahme: 24 VDC / max. 600 mA bei 2A Belastung an 5V

Schnittstellen

- ▶ Ethernet: 2 Ports mit 100 Mbit/s
- ▶ Serielle Schnittstelle: 1
- ▶ Zykluszeit Systembus: Typ. 20 µs
- ▶ Zykluszeit Sercos III: Min. 31,25 µs

Allgemeines

- ▶ Abmessung: B 40 x H 130 x T 75 mm
- ▶ Temperaturbereich: -40°C bis +70°C; Transport und Lagerung
-25°C bis +60°C; Betrieb
- ▶ Relative Luftfeuchte: 5% bis 95 %, nicht kondensierend
- ▶ Schutzart: IP20
- ▶ Normen und Vorschriften: EG-Konformitätserklärung gemäß
 - ▶ 2004/108/EG EMV-Richtlinie
 - ▶ 2006/95/EG Niederspannungsrichtlinie