

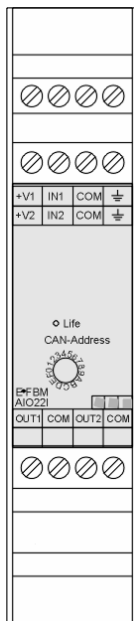
## ANALOG EIN-/AUSGABEMODUL – AIO22



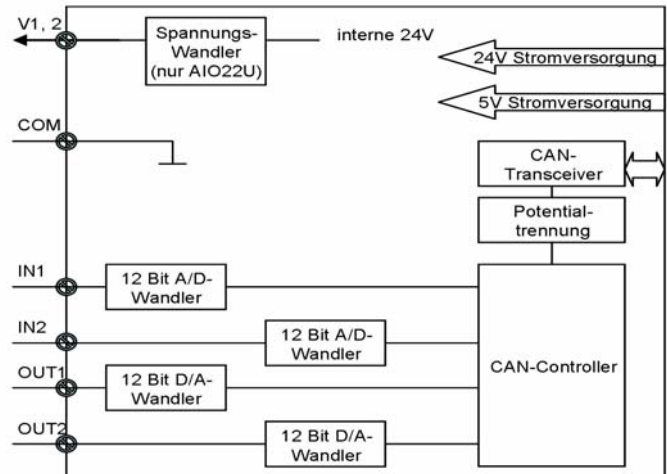
### Funktionsbeschreibung

- ▶ Analoges Ein-/ Ausgangsmodul für je 2 analoge Ein-/ Ausgangssignale
- ▶ Varianten:
  - AIO22U: 0 .. 10 V (umschaltbar auf -10 V .. 10 V)
  - AIO22I: 0 .. 20 mA
- ▶ 12 Bit Auflösung im Signalbereich; 200 Hz Abtastrate
- ▶ Sensorversorgung:
  - AIO22U: 10 V, AIO22I: 24 V;
  - 100 mA kurzschlußfest
- ▶ Parametrierbarer Signalgenerator
- ▶ Analoges Ein-/ Ausgangsmodul für je 2 analoge Ein-/ Ausgangssignale
- ▶ Parametrierbare Schwellwertüberwachung der Eingänge
- ▶ Querkommunikation zu anderen Modulen
- ▶ Kommunikation über CANopen DS-401, Autobaud-Erkennung
- ▶ PID-Regler
- ▶ Parametrierbares digitales rekursives Filter 2. Ordnung für die Eingänge
- ▶ Frontseitig über Drehschalter einstellbare typenspezifische Moduladresse
- ▶ Kontroll-LED für Life Check
- ▶ Ultra kompaktes Design

## Anschlussbild und Klemmenbelegung für AIO22



V1, V2                    Sensorversorgung  
 COM                     Signalmasse, Bezugspotential  
 IN1, 2                    Analogeingang  
 OUT1, 2                  Analogausgang



## Technische Daten

### Elektrischer Anschluß

- ▶ Versorgungsspannung: 5 VDC, 24 VDC über ME-Bus intern
- ▶ Toleranz:
  - Steuerspannung zur Sensorspeisung typ. 24 VDC (18 .. 32 VDC) Einspeisung über ME-Bus
  - Logikspannung typ. 5,0 VDC (4,75 .. 5,25 VDC) über ME-Bus
- ▶ Stromaufnahme: max. 160 mA über 5 V Systembus  
max. 180 mA über 24 V Systembus

### Schnittstellen

- ▶ Sensorversorgung: AIO22U: 10 V; AIO22I: 24 V
- ▶ Ein-, Ausgänge: AIO22U: 0 .. 10 V; -10 V .. +10 V (parametrierbar)  
AIO22I: 0 .. 20 mA
- ▶ Auflösung: 12 Bit
- ▶ Meßrate: 200 Hz
- ▶ Parametrierbare Filter: parametrierbares Digitalfilter, Typ Tiefpass
- ▶ Isolationsspannung: 500 V
- ▶ Überwachungsfunktion: Watchdog; thermischer und Kurzschluss-Schutz Sensorversorgung

### Gehäuse

- ▶ Modulgehäusebreite: 22,5 mm
- ▶ Moduladressierung: Drehschalter 30 .. 3F Hex
- ▶ Temperaturbereich: -20°C bis +70°C; Transport und Lagerung  
+0°C bis +50°C; Betrieb
- ▶ Relative Luftfeuchte: 5 – 95 %, nicht kondensierend
- ▶ Schutzart: IP20
- ▶ Normen und Vorschriften: EG-Konformitätserklärung gemäß
  - ▶ 89/336/EWG (EMV-Richtlinie)
  - ▶ 73/23/EWG Niederspannungsrichtlinie