

DIGITALES POSITIONIERMODUL – DIGPOS



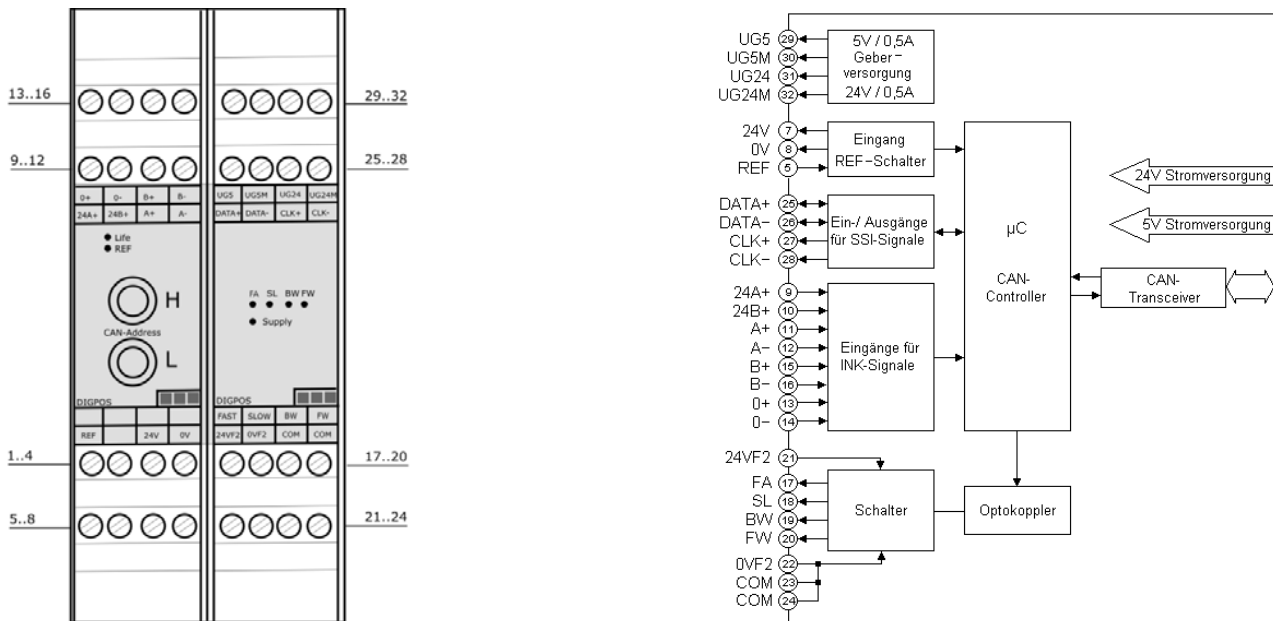
Funktionsbeschreibung

- ▶ Digitales Positioniermodul zur Ansteuerung eines Eil-/Schleichgangantriebes über vier digitale Ausgänge
- ▶ DIGPOS führt den Positioniervorgang (nach Vorgabewerten der Steuerung) eigenständig aus
- ▶ INK- oder SSI-Drehgeber-Anschluss
- ▶ 24V DC-Digitaleingang zur Referenzierung im Betrieb mit einem INK-Geber
- ▶ Positions-Zählrichtung und Ansteuerrichtung für Leistungsverstärker durch SW invertierbar
- ▶ Externe 24V DC Einspeisung der Ausgänge
- ▶ Digitale Ausgänge High-aktiv schaltend, pro Ausgang 500mA, kurzschlussfest
- ▶ Kontroll-LED pro Ausgang für die Signalisierung der Ansteuersignale
- ▶ Kontroll-LED für Life Check
- ▶ CAN-Knotenadresse frontseitig über HEX-Code-Drehschalter einstellbar
- ▶ Autobaud-Erkennung am CAN-Bus

Artikelbezeichnungen

- ▶ Digitales Positioniermodul FBM – DIGPOS

Klemmenbezeichnungen und Blockschaltbild DIGPOS



Technische Daten

Elektrischer Anschluss

- ▶ Versorgung für interne Logik: Typ. 24V DC (18...32V DC) über ME-Bus
- ▶ Versorgung CAN-Schnittstelle: Typ. 5V DC (4,5...5,5V DC) über ME-Bus
- ▶ Versorgung für digitale Ausgänge: Typ. 24V DC (18...32V DC) extern eingespeist

Schnittstellen

- ▶ Digitale Ausgänge: FAST, SLOW, BACKWARD, FORWARD
Jeweils 500mA, kurzschlussfest
- ▶ Digitaleingang für REF-Signal: 24V DC Digitaleingang, Typ 1 nach EN 61131-2
Versorgung des REF-Signalgebers über Klemmen „24V“ und „0V“
500mA, kurzschlussfest
- ▶ Anschluss Drehgeber: INK- oder SSI-Geber
5V DC oder 24V DC-Versorgung des Drehgebers
Jeweils 500mA, kurzschlussfest
- ▶ Isolationsfestigkeit: Nach EN 60664-1, dimensioniert für VG 2 und ÜK 2
Prüfspannung zwischen den galvanisch getrennten Schaltungsteilen: 500V DC

Gehäuse

- ▶ Schutzart: IP 20
- ▶ Moduladressierung: Über HEX-Code-Drehschalter einstellbar (1...127)
- ▶ Zul. Umgebungstemperatur, Betrieb: 0°C...+50°C
- ▶ Zul. Umgebungstemperatur, Lagerung: -20°C...+70°C
- ▶ Zulässige rel. Luftfeuchte: Max. 90% (nicht kondensierend)
- ▶ Normen und Vorschriften: EG Konformitätserklärung gemäß 89/336/EWG (EMV-Richtlinie)
- ▶ Gehäuseabmessungen B/H/T: 115 / 45 / 114,5 mm
- ▶ Gewicht: 225 g