

ANALOG EIN- UND AUSGANGSMODUL – E•CONTROL LBM AIO22

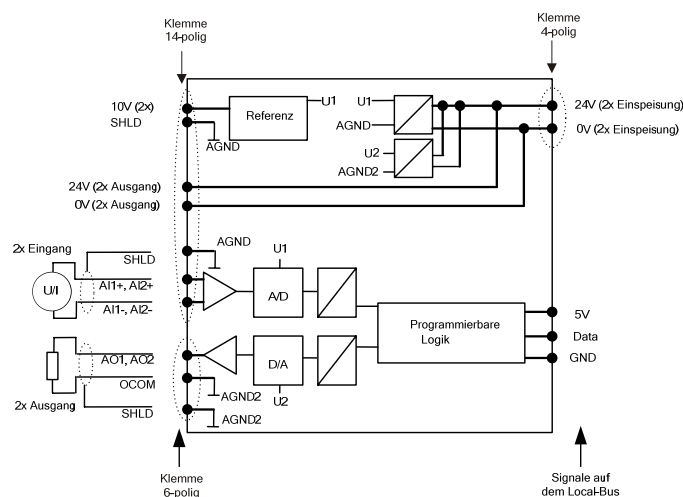


Funktionsbeschreibung

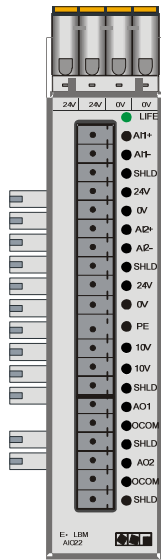
Das E•CONTROL LBM AIO22 ergänzt die Steuerungen mit Local-Bus um analoge Ein- und Ausgänge mit den folgenden Eigenschaften:

- ▶ 2 analoge Differenzeingänge mit
 - ▶ 16 Bit Auflösung bei einer Abtast- und Wandlungszeit von 20 μ s
 - ▶ Für Strom- oder Spannungssignale parametrierbar: -10 V .. 10 V oder -20 mA .. +20 mA
- ▶ 2 analoge Ausgänge mit
 - ▶ 16 Bit Auflösung
 - ▶ Als Strom- oder Spannungsausgang parametrierbar: -10 V .. 10 V oder -20 mA .. +20 mA
 - ▶ Gemeinsame Masse
- ▶ LIFE Led zur Funktionsanzeige
- ▶ Watchdog
- ▶ Automatische Konfiguration der Moduladresse
- ▶ Ultra kompaktes Design

Blockschaltbild



Anschlussbild und Klemmenbelegung für E•CONTROL LBM AIO22



4-polige Klemme

Anschluss

24 V
0 V

Funktion

2 x Einspeisung 24 VDC Prozessspannung, intern verbunden
2 x Einspeisung 0 V Prozessspannung, intern verbunden

14-polige Klemme

Anschluss

AI1+, AI1-, AI2+, AI2-
SHLD
10V, SHLD
24V, 0V
PE

Funktion

Analogeingang 1 und 2
Abschirmung
Referenzspannung für Potentiometer
Sensorversorgung
Schutzleiter

6-polige Klemme

Anschluss

AO1, AO2, OCOM
SHLD

Funktion

Analogausgang 1 und 2
Abschirmung

Technische Daten

Elektrischer Anschluß

- ▶ Versorgungsspannung typ. 24 VDC (19 .. 30 VDC), über externen Steckverbinder
typ. 5 VDC (4,75 .. 5,25 VDC), über Local-Bus
- ▶ Stromaufnahme 5 VDC / max. 80 mA über Local-Bus, 24 VDC / max. 120 mA

Analogeingänge

- ▶ Anzahl 2 differentielle Eingänge
- ▶ Eingangsbereich -10 V .. +10 V oder -20 mA..+20 mA (parametrierbar in der Steuerungskonfiguration)
- ▶ Auflösung 16 Bit
- ▶ Max. Fehler 0,1 % vom Messbereichsendwert
- ▶ Timing Abtast- und Wandlungszeit 20 µs, Einschwingzeit maximal 450 µs
- ▶ Max. Eingangsspannung / Eingangsstrom (Zerstörgrenze) 24 V DC im Spannungsmessbereich bzw. 40 mA im Strommessbereich

Analogausgänge

- ▶ Anzahl 2 mit gemeinsamer Masse
- ▶ Ausgangsbereich -10 V .. +10V (bei max. 20 mA) oder -20 mA..+20 mA (parametrierbar in der Steuerungskonfiguration)
- ▶ Auflösung 16 Bit
- ▶ Referenzspannung für Potentiometer 10 V bei max. 20 mA

Allgemeines

- ▶ Potentialtrennung Ein- zu Ausgängen, Ein-/Ausgänge zum Local-Bus: 500 V Isolationsspannung
- ▶ Überwachungsfunktion Watchdog mit Abschaltung der Ausgänge im Fehlerfall (Ausgabe von 0V)
- ▶ Abmessung: B 22,5 x H 100 x T 115 mm
- ▶ Temperaturbereich: -20 °C bis +70 °C; Transport und Lagerung, +0 °C bis +50 °C; Betrieb
- ▶ Relative Luftfeuchte: 10 bis 95 %, nicht kondensierend
- ▶ Schutzart: IP20
- ▶ Normen und Vorschriften: EG-Konformitätserklärung gemäß
 - ▶ 89/336/EWG EMV-Richtlinie
 - ▶ 73/23/EWG Niederspannungsrichtlinie